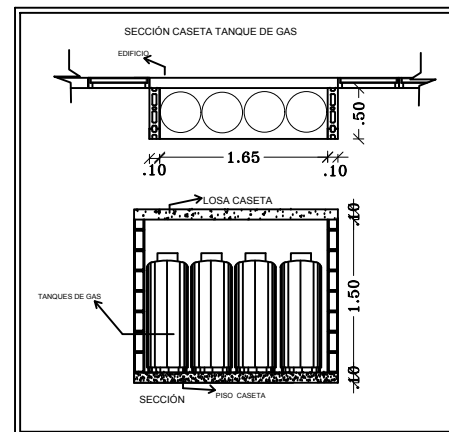


# Planta Arquitectónica Amueblada 1er. Nivel

Edificio TIPO 2H 52.29M2

ESC.1:50



N°	CANTIDAD	ALTO	ANCHO	TIPO Y MATERIAL
⬆	01	1.00	1.20	CRISTAL

N°	CANTIDAD	ALTO	ANCHO	TIPO Y MATERIAL
⬆	8	1.00	1.20	CRISTAL
⬆	02	1.00	0.80	CRISTAL
⬆	02	0.60	0.60	CRISTAL
⬆	02	1.00	0.60	CRISTAL

N°	CANTIDAD	ALTO	ANCHO	TIPO Y MATERIAL
⬆	1	2.10	1.00	CRISTAL
⬆	1	2.10	1.00	POLIMETAL

N°	CANTIDAD	ALTO	ANCHO	TIPO Y MATERIAL
⬆	2	2.10	1.00	POLIMETAL
⬆	2	2.10	1.60	CRISTAL
⬆	4	2.10	0.90	POLIMETAL
⬆	2	2.10	0.80	POLIMETAL



LUIS ABINADER  
PRESIDENTE DE LA REPUBLICA DOMINICANA  
GOBIERNO CONSTITUCIONAL  
2020-2024



ING. CARLOS BONILLA  
DIRECTOR GENERAL

ING. ROSIVANNA RUIZ RODRIGUEZ  
DIRECTORA CONSTRUCCION Y PROYECTOS

INSTITUTO NACIONAL  
DE LA VIVIENDA

DIVISION DE URBANISMO Y ARQUITECTURA

PROYECTO:

CONTENIDO:  
PLANTA ARQUITECTONICA

DISEÑO:  
TALLER DE URBANISMO

REVISION:  
ARQ.DIGNA CATHERINE AVILA  
CODIA 24.673

CONSULTORES:  
IEM. MARIZA LEGUIZAMÓN  
SIST. ELECTRICO CODIA 15.477

ING. LEONARDO PÉREZ  
SIST. ESTRUCTURAL CODIA 15.898

ING. PORFIRIO HERRERA  
SIST. SANITARIO CODIA 3.388

TITULO DE HOJA:  
PLANTA ARQUITECTONICA 1ER NIVEL

HOJA:  
**ARQ.-01**

ESCALA: 1:50  
FECHA: MARZO 2021

VIVIENDA TIPO:  
AREA: 52.29 M2

NOTAS / REVISIONES:

ARCHIVO (RUTA):  
ARQUITECTURA  
DATA ARQUITECTURA  
ARQUITECTURA  
INVI 2020  
TIPOLOGIAS NUEVAS

HOJA:  
**02**

**21**